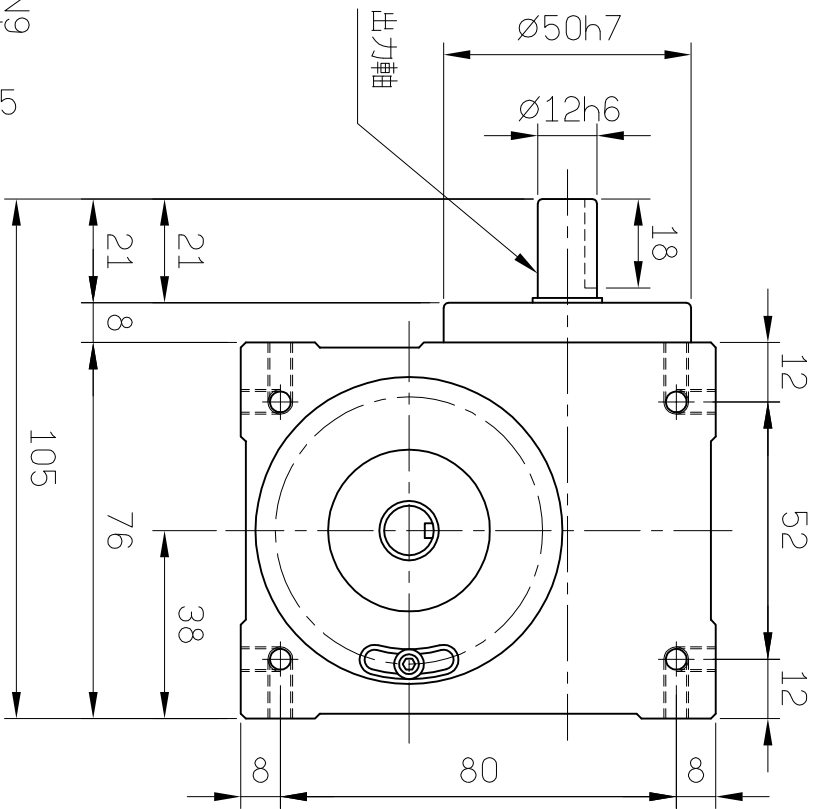
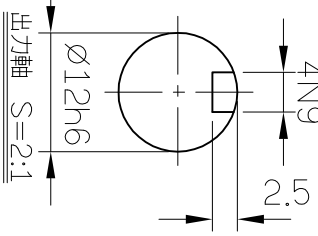
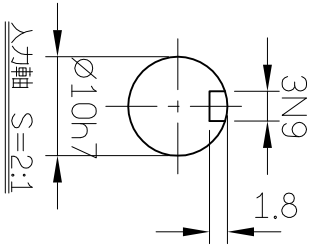
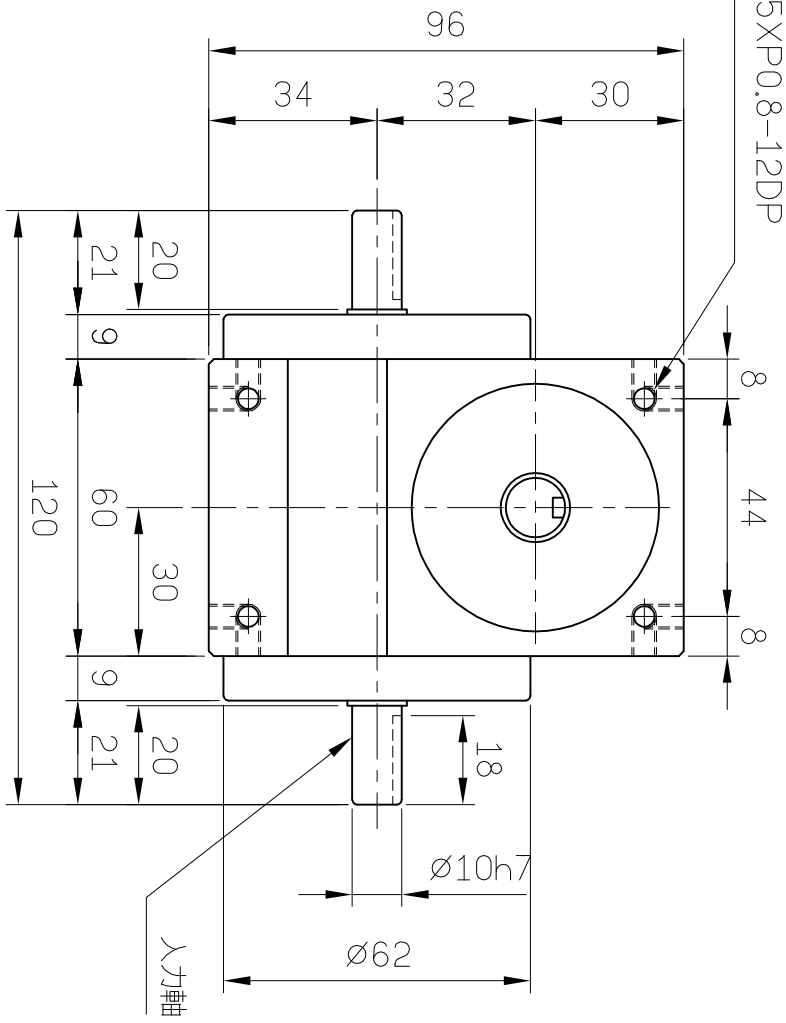


(24)M5XP0.8-12DP



投影法	第三角法	表面粗度	
比例	1:1.2	記號	RMAX 0.01mm
件數		▽▽	0.8
規格		▽▽▽	6.0
材質		▽▽	25
處理		▽	50
熱處理	HRC	~	平滑

2	12-8-10	新版发行	變更事項	責任者
1	12-8-10	變更事項	責任者	
編號	日期	變更事項	責任者	
A	承認	設計	製圖	
版本				

機構名稱	分割器
型式	3.2DS
部品名稱	外型尺寸圖
部品編號	
圖號	3.2DS-OUT

GSDCAM 高士達精密機械有限公司